



LuK Service Info





Part Nr: 370 0084 10 — 262mm ZA


Manufacturer: CASE-IH
NEW HOLLAND – TL & TLA


Info: 370 0084 10 replaces/ersetzt/
remplace/sustituye a/sostituisce
370 0017 10


Art.-Nr.: 370 0084 10

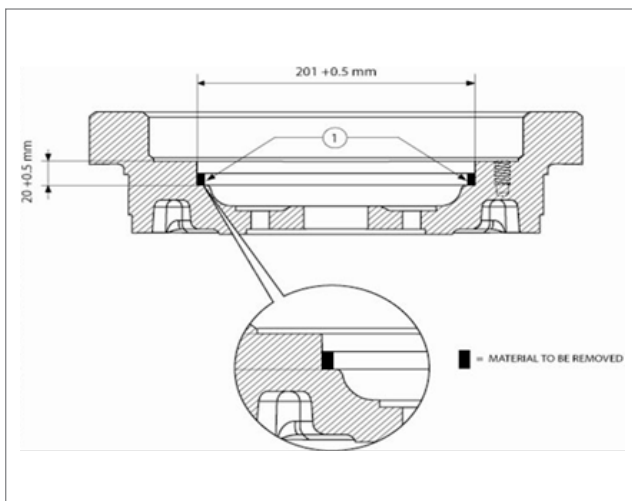
 Please ensure that the flywheel is machined to the dimensions shown in the diagram below at point 1. New damper has increased diameter and depth.

 Asegúrese de que el volante se fabrique según las dimensiones que aparecen en el siguiente diagrama, en el punto 1. El nuevo amortiguador tiene un diámetro y una profundidad aumentados.

 Bitte sicherstellen, dass das Schwungrad auf die in der Zeichnung unten in Punkt 1 angegebenen Maße gefräßt wird. Der neue Dämpfer hat einen größeren Durchmesser und größere Tiefe.

 Assicurarsi che il volano sia realizzato alle dimensioni indicate nel diagramma sottostante, punto 1. Il diametro e la profondità del nuovo smorzatore sono maggiori.

 Veuillez vous assurer que le volant-moteur est usiné selon les dimensions indiquées sur le diagramme ci-dessous au point 1. Le nouvel amortisseur a un diamètre et une profondeur.



- For accurate model information please see LuK catalogue
- Die genaue Fahrzeugzuordnung entnehmen Sie bitte dem LuK-Katalog
- Pour plus d'information sur les applications veuillez vous référer au catalogue LuK
- Para obtener información sobre el modelo, rogamos consulte el catálogo de LuK
- Per informazioni sul modello consultare il catalogo LuK

You want more? We can help!

Phone: +44 (0) 1432 264 264
Fax: +44 (0) 1432 375 760
aftermarket.uk@schaeffler.com
www.repxpert.co.uk

SCHAEFFLER
REPXPPERT